



Lindec®
LCPS

Art. nr. LCPS, LCPSC

SPRUTA MED MEMBRANPUMP



Bilden visar LCPS med
tillvalsalternativet vagn LCPSC

AB Lindec® tryckspruta är en kraftfull och hållbar spruta som drivs av en bensinmotor på 5,5 Hk och är bäst lämpad för applicering av förseglare och krymspär produkter.

Produktinformation

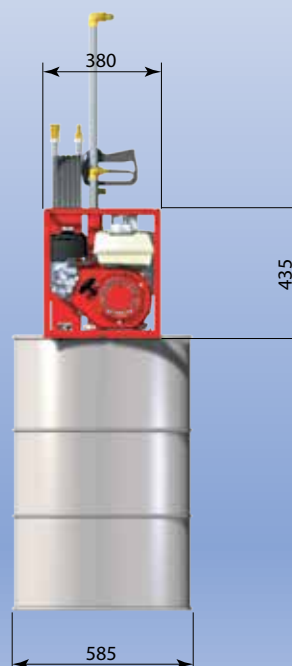
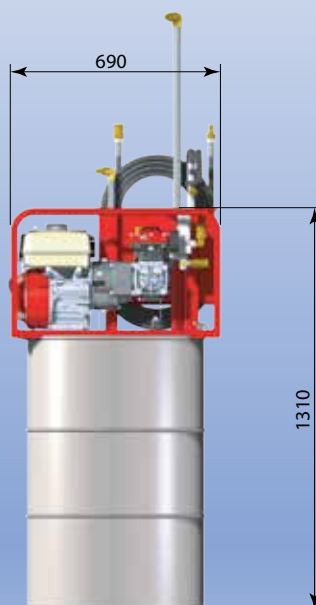
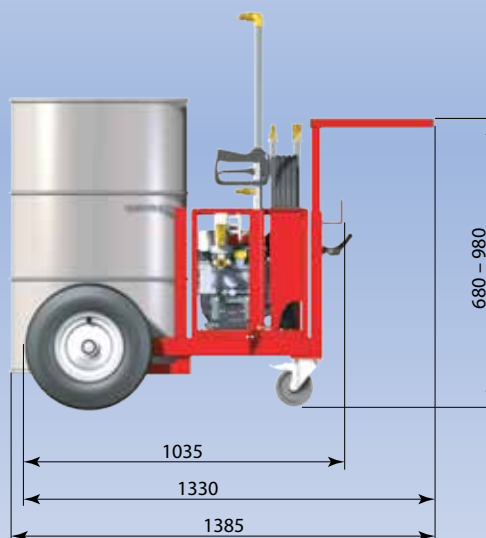
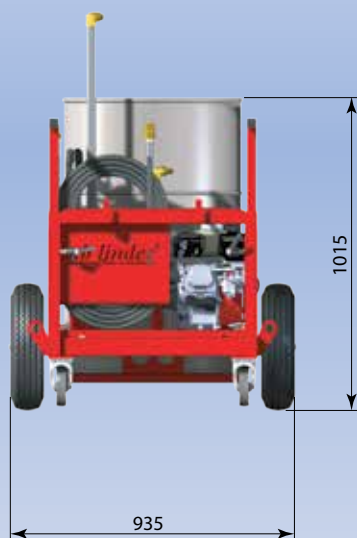
Trycksprutan kan installeras direkt på en 200 liters fat eller vår specialbyggda sprutvagn, du kan också kan sätta det större fatet direkt på vagnen för enkla flytt på bygget. Trycksprutan säljs separat eller tillsammans med vagnen. Sprutan har en 20 m lång och slitstark slang med ett kraftigt spruthandtag. Alla slangar är anslutna med en "snabbkoppling" för att göra arbetet enklare och snabbare.

Halvhydraulisk tvåmembranpump för användning professionellt i byggsektorn. Vagnmonterad i kombination med förbränning 5,5 Hk bensinmotorsprutor för behandling av bekämpningsmedel på golv. Delar i kontakt med pumpade vätskor i Rilsan-belagd aluminium och AISI 303/304. Membran i BlueFlex™. Tätningar i NBR. Gjutformat hölje med oljedämpad mekanism, utrustad med luft-hydraulisk spjäll för smidigare drift och mindre hammareffekt i leveranskretsen. Oljeavtappningsstopp. Kolvar med ring för ett mer effektivt "oljekudde" -system för att skydda membranet. Nyutformat membranutskärningssystem för att förhindra rivning av kontakten även under tunga driftsförhållanden. Sfäriska sektorprofilventiler för lägre flödesmotstånd Reduktionsväxellådor för förbränningsmotorer.

Lindec® LCPS

Pump technical specifications

Diaphragms	2
Max flow (lpm)	36.2
Max flow (gpm)	9.6
Max Pressure (bar)	40
Max Pressure (psi)	580
Power (Hp)	5,5
RPM	550
Suction (mm)	ø 30
Outlet (mm)	2 x ø 10
Max temperature (°C)	60



ab lindec® vill lämna rätt information, teknisk beskrivning och läggningsbeskrivning av sina produkter, men ab lindec® har ingen kontroll över hur produkten, är blandad, och applicerad, eller under vilka omständigheter, ab lindec® kan därför aldrig hållas ansvarig. ab lindec® är enbart ansvarig för kvaliteten av produkten vid leverans tillfället.